

ALU Sectionaaldeuren





***Alles in een ontwerp:
Modern deurconcept - hoge kwaliteit - optimale prestaties –
uitgebreid kleurenpalet – passend in elke situatie***

ALU Sectionaaldeuren worden ontwikkeld en vervaardigd met behulp van de modernste technieken en bieden een nagenoeg transparante scheiding tussen binnen en buiten. De ideale oplossing daar waar maximale lichtopbrengst en transparantie sleutelbehoeften zijn. De afwerking is ongekend robuust, fors gedimensioneerd en stijlvol. Voor de opbouw van de ALU Sectionaaldeur wordt er gebruik gemaakt van geanodiseerde aluminium basis- en versterkingsprofielen. Een ALU Sectionaaldeur past altijd.

Dit alles maakt de ALU Sectionaaldeur in zowel optisch als warmte-technisch opzicht, maar ook constructief tot een hoogwaardig duurzaam product. Integreerbaar in de modernste architectonische ontwerpen en steeds volledig overeenstemmend met de laatste technische eisen op het gebied van veiligheid en gebruiksvriendelijkheid. ALU Sectionaaldeuren kunnen zowel handmatig als elektrisch worden bediend en zijn leverbaar met zowel gesloten als een transparante benedensectie.





BYENHOF
AK TECHNIEK BV

BYENHOF
AK TECHNIEK BV

Hightech productie- en handelingsmethodes duurzame en doeltreffende oplossingen



Als fabrikant van industriedeuren zijn wij al jaren actief op het gebied van de ontwikkeling en productie van ALU Sectionaaldeuren die wat betreft design en toepasbaarheid inmiddels trendbepalend zijn.

In de ultra moderne productiewerkplaats worden de ALU-deurpanelen en de geleiderails automatisch en ordergestuurd op maat gemaakt en gezet. De benodigde veerpakketten worden binnenshuis samengesteld. De benodigde onderdelen worden met

behulp van speciale gereedschappen (in eigendom van de producent) vervaardigd bij gespecialiseerde toeleveringsbedrijven. Alle componenten die deel uitmaken van het bouw pakket worden op een voorgeprogrammeerde locatie in het magazijn verzameld. Klaar voor uitlevering.

De fabrikant is binnen Europa een van de grotere spelers op het gebied van ISO en ALU Sectionaaldeuren.

Ook garagedeuren volgens dit concept behoren tot het leveringsprogramma. Alle deuren dragen het TÜV NORD-keurmerk. Verkoop- en montageteknisch wordt het ALU-Sectionaaldeurenprogramma ondersteund door een uitgebreid documentatiepakket.



TUV NORD

TUV NORD

Zertifikat

ZERTIFIKAT Certificate

Registrierungsnummer: 01-10100-000000000000
Antragsteller: **ALPHA Dreyer International B.V.**
Erhaltungsnummer: 01.10.2008
Antragsteller:
ALPHA Dreyer International B.V.
Postfach 1000
4800 Breda, 4700

Produktname:
ALPHA Dreyer
Produktcode:
01.10.2008

Zusammenfassung:
Hersteller / Hersteller:
ALPHA Dreyer International B.V.
Erhaltungsnummer: 01.10.2008
Produktname:
ALPHA Dreyer International B.V.
Produktcode:
01.10.2008

Prüfungskriterien:
DIN EN 13307-1, 2004
Anforderungen an die Produktentwicklung
DIN EN 13307-2, 2004
Anforderungen an die Produktion
DIN EN 13307-3, 2004
Anforderungen an die Nachbearbeitung

Das Zertifikat bescheinigt, dass die technische Spezifikation der...
DIN EN 13307-1, 2004
Anforderungen an die Produktentwicklung
DIN EN 13307-2, 2004
Anforderungen an die Produktion
DIN EN 13307-3, 2004
Anforderungen an die Nachbearbeitung

Prüfungstermin: 11.08.2008
Prüfungsort: **ALPHA Dreyer International B.V.**
Prüfungsergebnis: **Bestanden**
Prüfungsdauer: 10.00 Stunden
Prüfungskosten: 10.000,- €

Handwritten signature
TUV NORD GmbH
Zertifizierung
Postfach 1000
4800 Breda, 4700



Veiligheid en certificering:

De standaard voor de toekomst - volledig conform EN13241-1 norm

Veiligheid in gebruik en toepassing spelen een belangrijke rol in de ontwerpfase. ALU Sectionaaldeuren kunnen* worden uitgerust met:

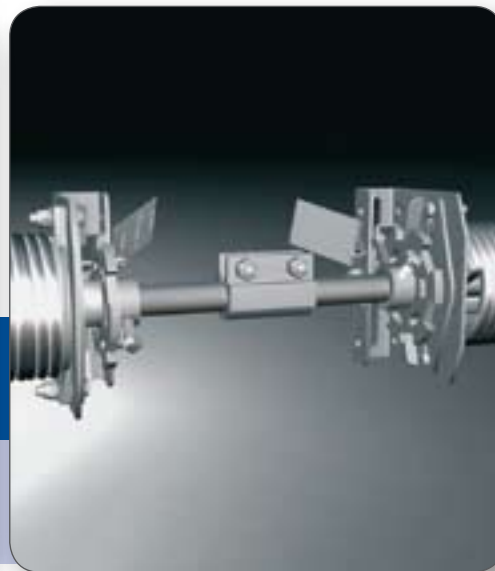
- een veerbreukbeveiliging
- dusdanig vormgegeven geleiderails dat deze optimaal beveiligd zijn tegen het "ontsporen" van de looprollen en ingrijpen met de handen
- een lastafhankelijke vanginrichting bij kabel- en veerbreuk waardoor ongecontroleerd sluiten van de deur wordt voorkomen
- een torsieveergestuurd gewichtscompensatiesysteem waardoor de

ruststand onafhankelijk is van de doorlaatopening wat leidt tot optimaal handmatig bedieningscomfort

- een kabelgeleidingssysteem dat in de geleiderails is geïntegreerd en daarmee de kans op verwondingen uitsluit
- een obstakeldetectiesysteem aan de onderzijde van de deur. Zodra er een obstakel wordt gedetecteerd stopt de beweging van de deur direct
- handmatig- of elektrisch aangedreven bedieningssystemen die comfortabel zijn in gebruik

ALU-Sectionaaldeuren hebben een TÜV NORD-keurmerk.

Natuurlijk worden de ALU-Sectionaaldeuren onderworpen aan een duurzaamheidstest. Gedurende deze test maken de proefmodellen 30.000 open-/sluitbewegingen, waarna ze door de experts worden beoordeeld.



*Sommige van de genoemde beveiligingssysteem zijn als optie leverbaar. Elk deursysteem is volledig uitgevoerd conform EN13241-1 norm.



De ALU-Secties van Alpha Deuren

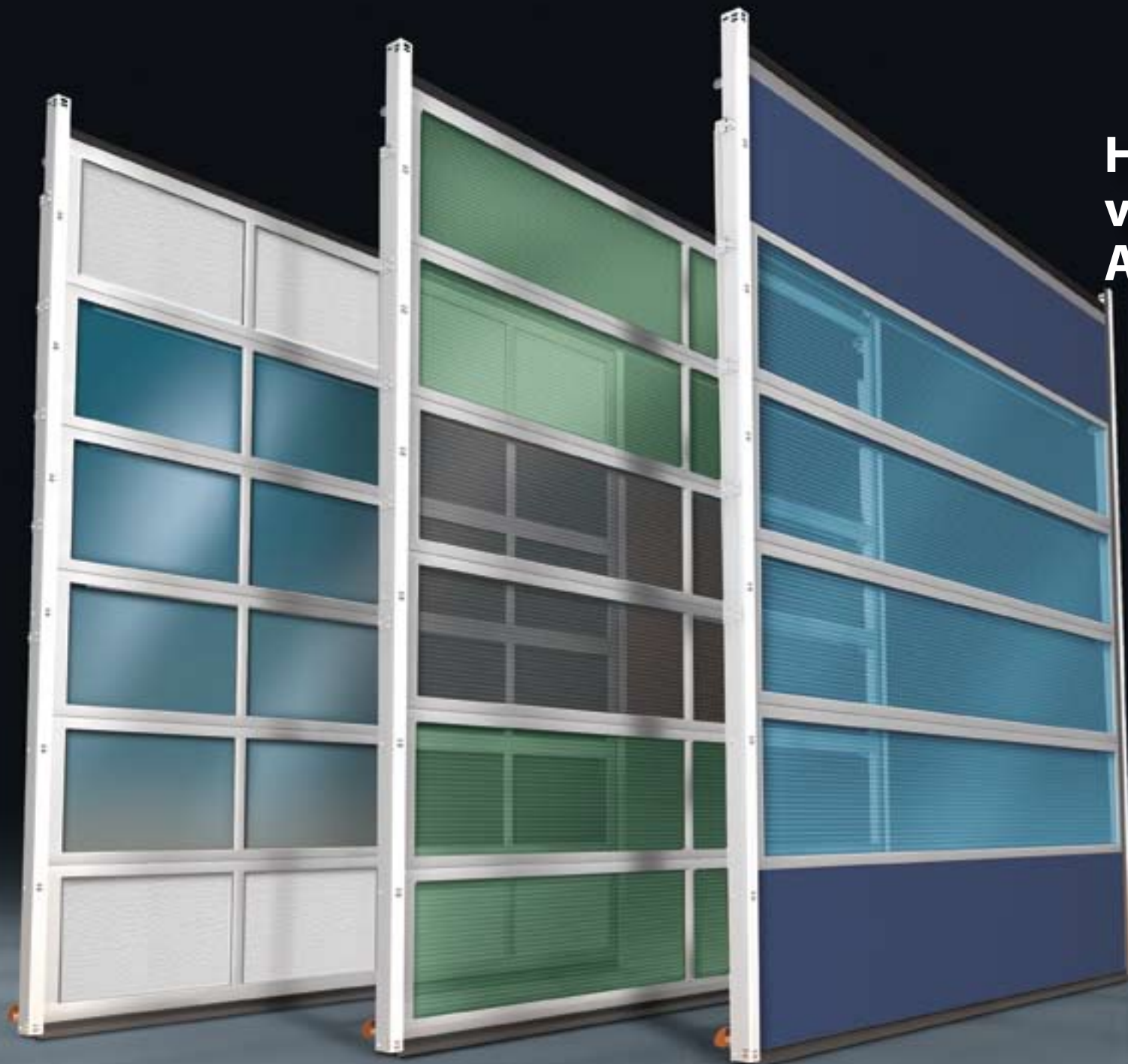
Een combinatie van hoge materiaalkwaliteit en nagenoeg onbegrensde uitvoeringsvormen

Het deurblad van de ALU-Sectionaaldeur wordt opgebouwd uit meerdere secties. Door het toepassen van speciaal gedimensioneerde aluminiumprofielen kunnen raamwerkconstructies worden vervaardigd waarin een uitgebreid scala aan veldvullingen kan worden toegepast.

De uitvoeringsvormen zijn nagenoeg onbegrensd. Lichtdoorlatend of niet lichtdoorlatend, met of zonder symmetrische veldverdeling, gekleurd of transparant, isolerend of luchtdoorlatend,

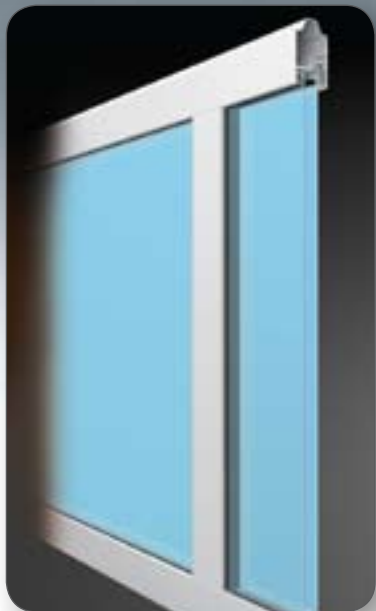
afhankelijk van de toepassing en naar wens van de klant staat een grote verscheidenheid aan materialen en designs ter beschikking. Enkele voorbeelden uit ons assortiment...





Het gezicht van de Alpha Deuren:

**Strak,
Hoogwaardig,
Lange levensduur,
Representatief...**



De beglazing wordt vervaardigd uit Acryl of Polycarbonaat. Deze materialen hebben een hoge transparantiegraad en zijn vele malen krasvaster dan het vaak toegepaste Styrolacrylnitril (SAN).

Polycarbonaat en acrylaat beglazing is zowel enkelwandig als dubbelwandig isolerend leverbaar. Bij isolerende beglazing –Polycarbonaat / Acrylaat– wordt het Polycarbonaat vanwege de hogeslagvastheid aan de buitenzijde toegepast.

Met de introductie van de nieuwe meerwandige transparante vullingen stelt Alpha Deuren nieuwe maatstaven. Naast een uitstekende isolatiewaarde van $1,7 \text{ W/m}^2\text{K}$, blinkt dit materiaal uit op het gebied van

slagvastheid, buigsterkte als ook vormvastheid. Om voor elke gevel een passende oplossing te kunnen bieden, is een selectie van vijf kleurvarianten ter beschikking.

Voor de afdichting tussen ruit en raam wordt gebruik gemaakt van een rubber met koordkern. Deze constructie garandeert ook op termijn een goede afdichting. Verderop in deze brochure is uitgebreid aandacht besteed aan de kwaliteit van de "acrylaatruit".



Kleurloos,
Lichtdoorlating 63%



Opaal,
Lichtdoorlating 42%



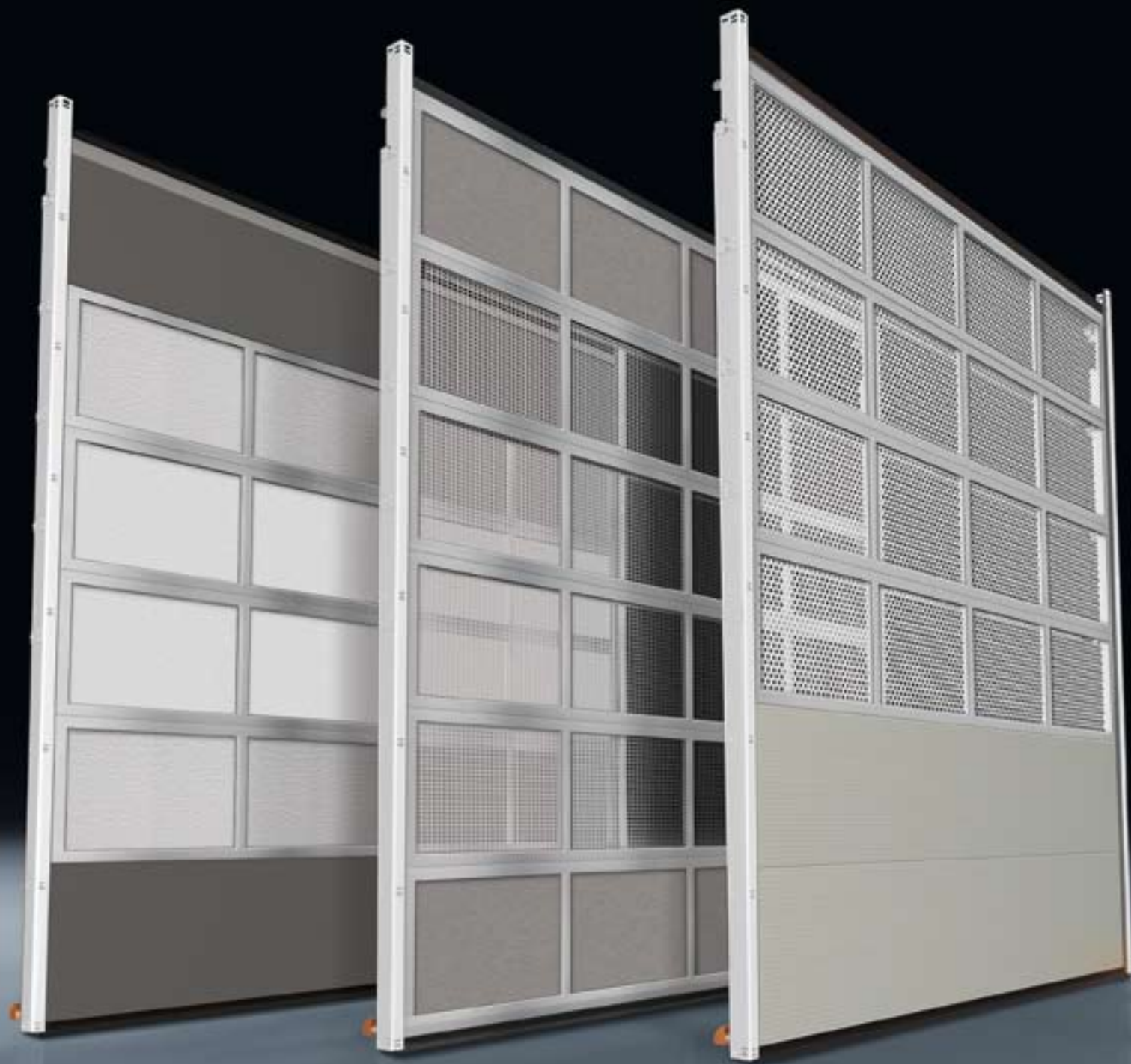
Titaan Grijs,
Lichtdoorlating 5%



Pacific blauw,
Lichtdoorlating 38%



Petroleum groen,
Lichtdoorlating 50%





De aluminium secties worden standaard alleen geanodiseerd geleverd.

De profielen en de gesloten of geperforeerde veldvullingen kunnen worden voorzien van een gemoffelde acrylaatcoating. Men heeft dan de keuze uit een uitgebreid palet RAL-kleuren. Secties zonder velddeling zijn vervaardigd volgens het zogenaamde "sandwichprincipe".

Een staalplaat-hardschuim-staalplaat opbouw, waarbij het CFK-vrije polyurethaanhardschuim aan beide zijden is verlijmd met het verzinkte plaatstaal.

Een buitenplaat met microprofilering is daarbij standaard. De optische eigenschappen van het microgeprofileerde gladde plaatstaal maken dit type ALU-Sectionaaldeuren uiterst geschikt voor toepassing in de moderne industriële architectuur.

Sectionaaldeuren waarin secties zonder velddeling zijn opgenomen, zijn constructief het sterkst en wat betreft prijsstelling het aantrekkelijkst. Reparatie van de schadegevoelige benedensectie is voor deze configuratie goedkoper dan voor een gedeelde, met stuccoplatten gevulde, configuratie.

Dit type ALU-Sectionaaldeur beschikt over uitstekende geluidsdempende en warmte-isolerende eigenschappen en is uiterst weerbestendig.





Kleurenpalet

Voor ieder architectonisch ontwerp een passende kleur



Standaard wordt de ALU Sectionaaldeur alleen naturel geanodiseerd geleverd. Deze zeer fraaie, onderhoudsarme behandelingsmethode is corrosievast en daarmee uiterst weersbestendig. Natuurlijk kunnen de ALU Sectionaaldeuren optisch worden aangepast aan ieder bedrijfspresentatieconcept.

De ALU Sectionaaldeur, voorzien van ISO gemicroprofileerde panelen, is dan standaard leverbaar in 12 zorgvuldig gekozen gemoffelde RAL-huisselectiekleurvarianten.

Optioneel zijn ALU Sectionaaldeuren leverbaar in een grote variëteit aan gemoffelde RAL-kleuren.

Bij aanlevering van een kleurmonster uit een afwijkend kleurenpalet wordt de kleur op maat nagemaakt.





Loop- en zijdeuren

Doorgang voor personen en goederen gescheiden

De loopdeur kan in de sectionaaldeur worden geïntegreerd. Bij voldoende ruimte word een zijdeur opgenomen in een vaste zijdeurpui.

De loopdeur of zijdeur beperkt het aantal onnodige bewegingen van de sectionaaldeur. De loopdeur is DIN links- of DIN rechts-

draaiend naar buiten uitgevoerd en sluit automatisch. De zijdeur is DIN links- of DIN rechtsdraaiend naar buiten of naar binnen uitgevoerd en sluit automatisch.

Bij elektrisch bediende sectionaaldeuren is beweging alleen mogelijk als de loopdeur volledig gesloten is.

Het is handig om in het architectonisch ontwerp al rekening te houden met een voldoende grote doorlaatopening(en) of extra zijdeuren.

Een extra zijdeur al dan niet geïntegreerd in een pui is uit veiligheidsoogpunt en constructief de beste keuze.

Een ALU Sectionaaldeur zonder geïntegreerde loopdeur is constructief de sterkste uitvoeringsvorm.

De afmetingen van de geïntegreerde loopdeur zijn afhankelijk van de afmetingen van de ALU Sectionaaldeur.





Weersbestendigheid

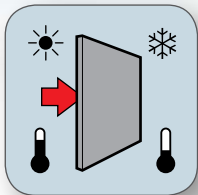
Toepasbaar in ieder klimaat

De ALU Sectionaaldeuren worden opgebouwd uit en verstevigd* met geanodiseerde aluminium profielen.

Dat maakt de constructie vorm- en corrosievast en daarmee de ALU Sectionaaldeur tot een duurzame oplossing.

De vormgeving van en materiaalkeuze voor de boven-, onder- en zijafdichting biedt een vocht- en tocht-dichte afsluiting van de spelingsruimte tussen doorlaatopening en deur.

*Toepassing van al dan niet geëxtrudeerde verstevigingsprofielen is afhankelijk van de deurconfiguratie en wordt door de fabrikant bepaald.





Deurbladafwerking en loopwerk

Kwaliteit en detail maken het verschil

Het blad van de ALU Sectionaaldeur is uiterst zorgvuldig en kwalitatief duurzaam afgewerkt. De uit geanodiseerd aluminium vervaardigde profielen zijn fors gedimensioneerd en sluiten exact aan.

De toegepaste UV-bestendige afdichtingsprofielen zijn vervaardigd uit rubber van uitstekende kwaliteit.

Door de sublieme vormgeving staan de rubberen afdichtingsprofielen garant voor een wind- en vochtdichte afsluiting van de

spelingsruimte tussen het deurblad en de doorlaatopening. De zijscharnieren met instelbare looprol garanderen een geluidsarme en nauwkeurige deurgeleiding.

Voor de samenstelling van de diverse componenten wordt gebruik gemaakt van robuust verzinkt bevestigingsmateriaal.

Bij de keuze van het ruitmateriaal is duurzaamheid verkozen boven een lagere kostprijs. De ruit is samengesteld uit twee door een sponning van 15 mm gescheiden acrylaat-

platen. De acrylaatplaat is 2,5 mm dik. Uit recente testen die conform de EN 530 procedure 2 zijn uitgevoerd bij "TÜV Rheinland", is gebleken dat de "acrylaatruit" na herhaaldelijk reinigen (druk 12 kPa) nog altijd de classificatie 4* heeft.

Dit in tegenstelling tot de "SAN-ruit" die onder gelijke condities slechts classificatie 2** haalde.

Ook op detailniveau staat de ALU Sectionaaldeur voor kwaliteit.



Acrylaat (4*)

San (2**)

*Classificatie 4:

Lichte krassen, heldere optiek, op een afstand van 1m of meer zijn er geen krassen zichtbaar.

**Classificatie 2:

Erg veel krassen, optiek opaal van dichtbij.

Deurbladafwerking en loopwerk

Het detail maakt het verschil



Industriebouw:

- Sectionaaldeuren
- Roldeuren
- Rolhekken
- Schuifdeuren
- Snelloopdeuren
- Brandwerendedeuren
- Trafo- & Gasdeuren
- Tochtdeuren
- Special Products
- Screens
- Las- en constructiewerk

Gevelbouw:

- Ramen en Deuren
- Vliesgevels
- Brandwerend

Woningbouw:

- Zonneschermen
- Rolluiken
- Screens
- Verandazonwering
- Markiezen
- Garagedeuren
- Terrasoverkappingen

Het bedrijf voor betrouwbaarheid en accuratesse !

Met meer dan 30 jaar ervaring in onze brache, en een productieoppervlakte van ruim 3000m² met daarbij meer dan 100.000 meter profielen in voorraad, behoort **Byenhof AK Techniek** tot de meest gerenommeerde producenten van de branche.

De ontwikkeling van innovatieve producten is enerzijds het resultaat van intensieve gesprekken met onze klanten en anderzijds te danken aan de inventiviteit van onze medewerkers in de ontwikkeling en de productie.

Naast het ontwikkelen, produceren en monteren van onze producten, houden wij ons ook bezig met de service en onderhoud aan al onze producten.

Maar **Byenhof AK Techniek** is meer dan het oplossen van problemen! Door ons in te schakelen bij het voortraject van een nieuwbouw kan **Byenhof AK Techniek** als adviseur optreden om de juiste oplossingen aan te dragen.

Byenhof AK Techniek is veelzijdig!

Bedrijfsdeuren in alle denkbare uitvoeringen: geïsoleerd, gesloten of volledig voorzien van glas. Het Byenhof programma is voorzien van alle mogelijkheden, om klantgericht maatwerk te kunnen leveren.

Byenhof AK Techniek is kwaliteit!

Byenhof staat synoniem aan kwaliteit. Hoogwaardige techniek gaat samen met kwaliteits- en veiligheidsnormen. De technische veiligheidseisen en testprocedures voor de constructie en uitrusting van elektrisch aangedreven sectionaaldeuren zijn in Europese normen vastgelegd, die de algemene eisen t.a.v. de Europese richtlijnen voor machines en concreet beschrijven. Het betreft hier met name:

EN 13241	industriële, commerciële en garagedeuren en poorten Productnorm deel 1
EN 12604	industriële, bedrijfs- en garagedeuren en hekken "mechanische aspecten" eisen
EN 12605	industriële, bedrijfs- en garagedeuren en hekken "mechanische aspecten" beproevingsmethoden
EN 12453	industriële, bedrijfs- en garagedeuren en hekken "gebruiksveiligheid van aangedreven deuren" eisen
EN 12445	industriële, bedrijfs- en garagedeuren en hekken "gebruiksveiligheid van aangedreven deuren" beproevingsmethoden
EN 12635	industriële, bedrijfs- en garagedeuren en hekken "installatie en gebruik"

Byenhof AK Techniek is service!

De service van Byenhof is vergelijkbaar met het hoge niveau van onze bedrijfsdeuren. Onze serviceorganisatie is 24 uur per dag bereikbaar, wat resulteert in een tijdige reparatie van uw deur(en).



BYENHOF
AK TECHNIEK BV

Byenhof A.K. Techniek B.V.
Goorsestraat 6, 7041 GA, 's-Heerenberg
Tel: 0031 (0)314-662419 • Fax: 0031 (0)314-661463
E-mail: info@byenhof.nl
www.byenhof.nl