

## ISO Sectionaaldeuren





## ***Alles in een ontwerp***

***Modern deurconcept - hoge kwaliteit - optimale prestaties –  
uitgebreid kleurenpalet – passend in elke situatie***



ISO Sectionaaldeuren worden ontwikkeld en vervaardigd met behulp van de modernste technieken. De afwerking is robuust en ongekeerd. De geanodiseerde aluminium eindkappen en versterkingsprofielen en het aan de onderzijde van buitenaf niet zichtbare geanodiseerde aluminium onderprofiel zijn fors gedimensioneerd. Door toepassing van het in verschillende hoogten leverbare geanodiseerde aluminium bovenprofiel past de ISO Sectionaaldeur altijd.

Dit alles maakt de ISO Sectionaaldeur in zowel optisch als warmtetechnisch opzicht, maar ook constructief tot een hoogwaardig duurzaam product. Integreerbaar in de modernste architectonische ontwerpen en steeds volledig overeenstemmend met de laatste technische eisen op het gebied van veiligheid en gebruiksvriendelijkheid. ISO Sectionaaldeuren kunnen zowel handmatig als elektrisch worden bediend.





**BYENHOF**  
**AK** TECHNIEK BV

**BYENHOF**  
**AK** TECHNIEK BV

# Hightech productie- en handelingsmethodes

## Duurzame en doeltreffende oplossingen



Als producent van industriedeuren zijn wij al jaren actief op het gebied van de ontwikkeling en productie van ISO Sectionaaldeuren die wat betreft design en toepasbaarheid inmiddels trendbepalend zijn.

In de ultra moderne productiewerkplaats worden de ISO deurpanelen en de geleiderails automatisch en ordergestuurd op maat gemaakt en gezet. De benodigde veerpakketten worden binnenshuis samengesteld. De benodigde onderdelen worden met

behulp van speciale gereedschappen (in eigendom van de producent) vervaardigd bij gespecialiseerde toeleveringsbedrijven.

Alle componenten die deel uitmaken van het bouwpakket worden op een voorgeprogrammeerde locatie in het magazijn verzameld. Klaar voor uitlevering. Binnen Europa is de fabrikant één van de grotere spelers op het gebied van ISO en ALU Sectionaaldeuren. Ook garagedeuren volgens dit concept behoren tot het leveringsprogramma.

Alle deuren dragen het TÜV NORD-keurmerk. Verkoop- en montagetechnisch wordt het ISO-Sectionaaldeurenprogramma ondersteund door een uitgebreid documentatiepakket.





# Veiligheid en certificering

## De standaard voor de toekomst - volledig conform EN13241-1 norm

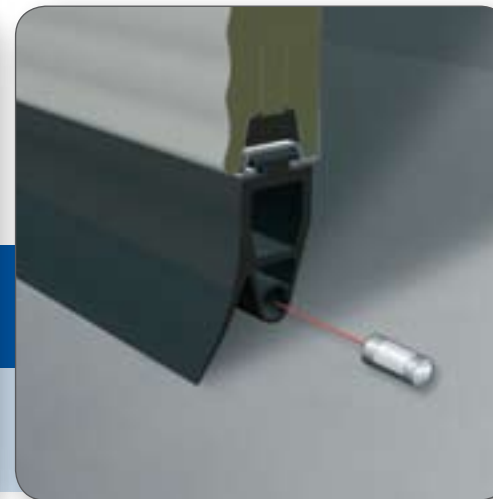
Veiligheid in gebruik en toepassing spelen een belangrijke rol in de ontwerpfase. ISO Sectionaaldeuren kunnen\* worden uitgerust met:

- een veerbreekbeveiliging
- dusdanig vormgegeven geleiderails dat deze optimaal beveiligd zijn tegen het "ontsporen" van de looprollen en ingrijpen met de handen
- een lastafhankelijke vanginrichting bij kabel- en veerbreek waardoor ongecontroleerd sluiten van de deur wordt voorkomen
- een torsieveergestuurd gewichtscompensatiesysteem waardoor de ruststand onafhankelijk is van de doorlaatopening wat leidt tot optimaal handmatig bedieningscomfort
- een kabelgeleidingssysteem dat in de geleiderails is geïntegreerd en daarmee de kans op verwondingen uitsluit
- een obstakeldetectiesysteem aan de onderzijde van de deur. Zodra er een obstakel wordt gedetecteerd stopt de beweging van de deur direct
- handmatig- of elektrisch aangedreven bedieningsystemen die comfortabel zijn in gebruik

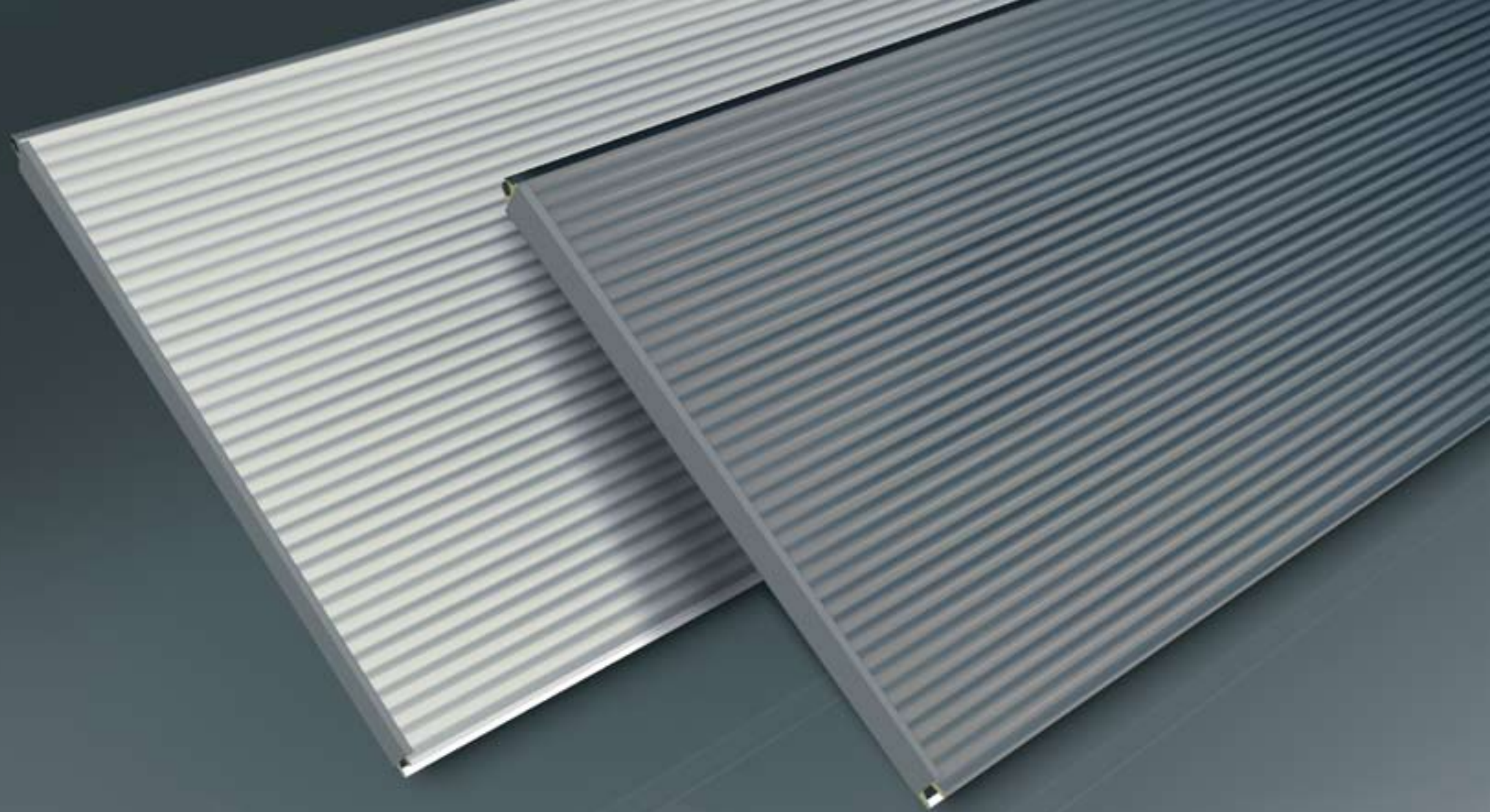
30.000 open-/sluitbewegingen, waarna ze door de experts worden beoordeeld.

Alle ISO Sectionaaldeuren hebben een TÜV NORD-toelating.

Natuurlijk worden de ISO Sectionaaldeuren onderworpen aan een duurzaamheidstest. Gedurende deze test maken de proefmodellen



\*Sommige van de genoemde beveiligingsystemen zijn als optie leverbaar. Elk deurensysteem is volledig uitgevoerd conform EN13241-1 norm





## Microprofilering De paneelstructuur voor de toekomst

De optische eigenschappen van het microgeprofileerde plaatstaal maken de ISO Sectionaaldeuren uiterst geschikt voor toepassing in de moderne industriële architectuur en geven het gebouw een ongekende allure.

De panelen die worden gebruikt voor de productie van ISO Sectionaaldeuren, worden door ThyssenKrupp Hoesch Bausystemen vervaardigd volgens een zogenaamd "sandwichprincipe". Een staalplaat-hardschuim-staalplaat opbouw, waarbij het CFK-vrije polyurethaanhardschuim aan beide zijden is

verlijmd met het verzinkte plaatstaal.

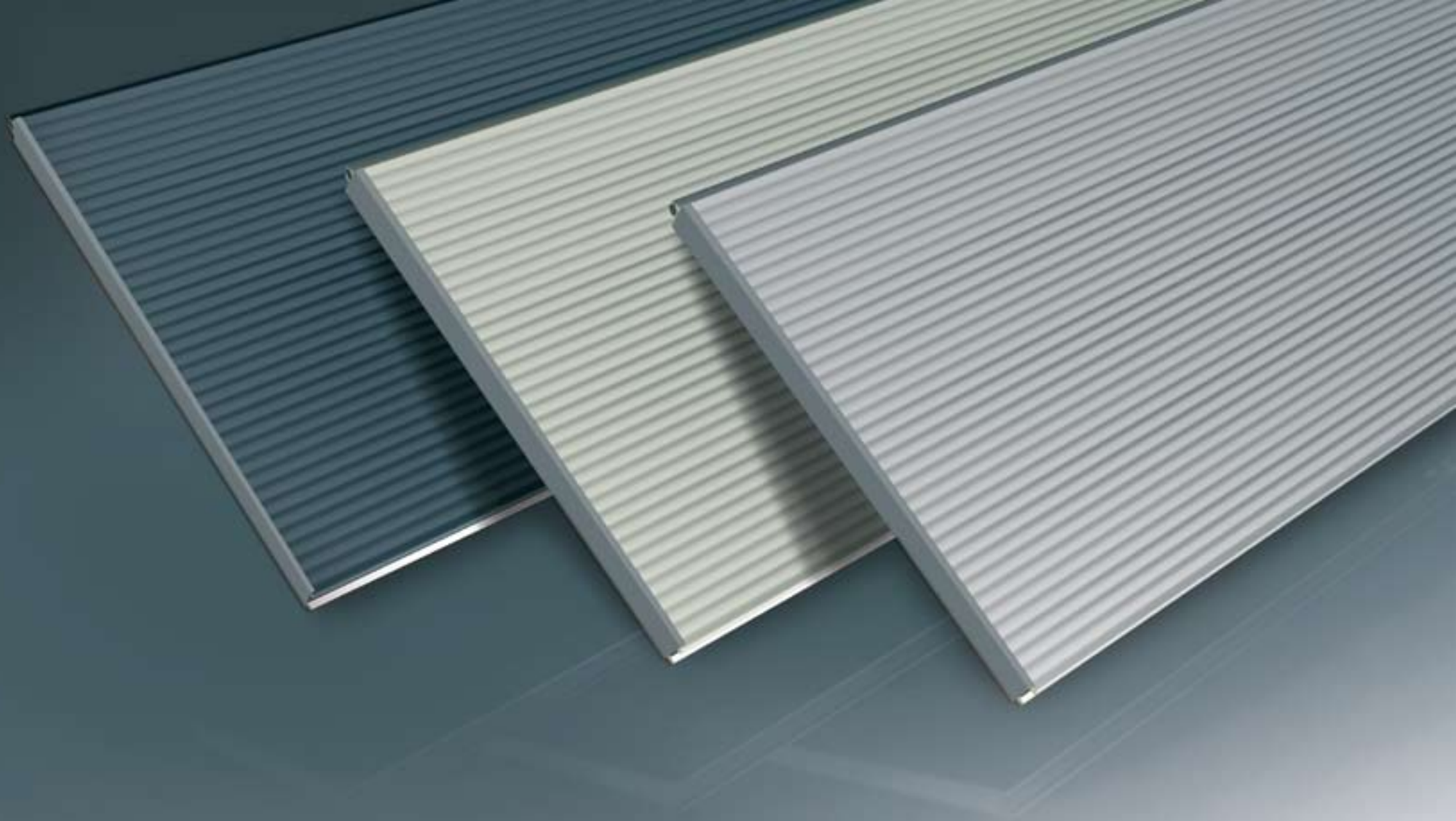
De microprofilering wordt aangebracht op gladde plaat waardoor een stijlvol optisch effect ontstaat. Het plaatstaal kan worden voorzien van een gemoffelde acrylaatcoating waarbij men de keuze heeft uit een uitgebreid palet RAL-kleuren.

Dit innovatieve en unieke paneel beschikt over uitstekende geluidsdempende en warmte-isolerende eigenschappen en is uiterst weersbestendig.



ThyssenKrupp





# Kleurenpalet

## Voor ieder architectonisch ontwerp een passende kleur



**RAL 9010**



**RAL 9002**



**Benadering RAL 7044  
(Goosewing Grey)**



**RAL 9006**



**RAL 9007**



**RAL 7016**



**RAL 5010**



**RAL 5003**



**RAL 8014**



**RAL 1021**



**RAL 3000**



**RAL 6009**

Optisch kunnen de ISO Sectionaaldeuren worden aangepast aan ieder bedrijfspresentatieconcept. Men heeft daarbij de keuze uit een uitgebreid RAL-kleurenpalet.

Voor de afwerking van ISO Sectionaaldeuren voorzien van gemicroprofileerde panelen heeft men de keuze uit 12 huisselectie RAL-kleurvarianten\*.

Bij de bepaling van het huisselectiekleurenpalet is "maximale toepasbaarheid" een sleutelbegrip. Natuurlijk kan de optische presentatie van de gemicroprofileerde ISO Sectionaaldeuren naar wens worden aangepast. Er staat een uitgebreid RAL-kleurenpalet ter beschikking.

\*RAL 9002 en RAL 9006 zijn standaard, de overige kleuren in het huisselectiepalet zijn voorkeurskleuren.





## Ramen en ruiten

### Kwaliteit, functionaliteit en isolatiewaarde



Ten behoeve van lichtinval en transparantie kunnen ISO Sectionaaldeuren worden voorzien van kunststof ruiten. De standaard kunststof raamvormen zijn langwerpig met rechte of afgeronde hoeken. De passende ruit is dubbelwandig. Ter optimalisering van de inbraakbeveiliging, zijn optioneel tevens rechthoekige ramen met afgeronde hoeken leverbaar. De hoogte van deze ramen is slechts 150 mm. De standaard aluminium ramen

zijn geanodiseerd, rechthoekig van vorm en geschikt voor een enkelwandige of dubbelwandige ruit al dan niet geparelstraald. Door toepassing van de optioneel leverbare ronde ramen krijgt de ISO Sectionaaldeur een extra geaccentueerd "design" uiterlijk.



## Standaard raamuitvoeringen



## Design

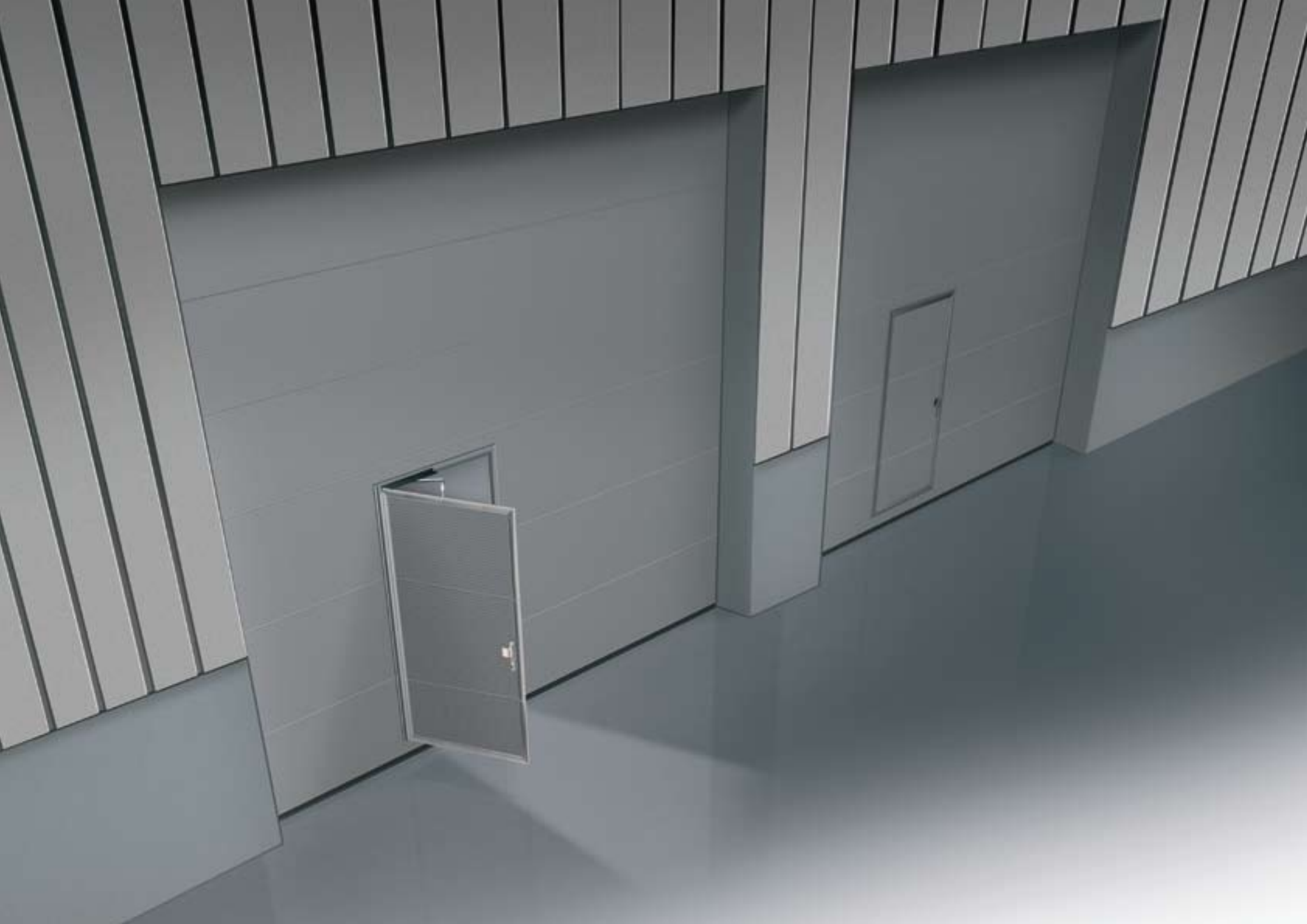
Creatieve raampatronen versterken de eigen identiteit van het gebouw.



## Inbraakgevoeligheid

Minimaliseer de inbraakgevoeligheid door het toepassen van ramen met beperkte hoogte.





# Loop- en zijdeuren

## Doorgang voor personen en goederen gescheiden

De loopdeur kan in de sectionaaldeur worden geïntegreerd. Bij voldoende ruimte wordt een zijdeur opgenomen in een vaste zijdeurpui. De loopdeur of zijdeur beperkt het aantal onnodige bewegingen van de sectionaaldeur.

De loopdeur is DIN links- of DIN rechtsdraaiend naar buiten uitgevoerd en sluit automatisch.

De zijdeur is DIN links- of DIN rechtsdraaiend naar buiten of naar binnen uitgevoerd en sluit automatisch.

Bij elektrisch bediende sectionaaldeuren is beweging alleen mogelijk als de loopdeur volledig gesloten is. Het is handig om in het architectonisch ontwerp al rekening te houden met een voldoende grote doorlaatopening(en) of extra zijdeuren. Een extra zijdeur al dan niet geïntegreerd in een pui is uit veiligheidsoogpunt en constructief de beste keuze. Een ISO Sectionaaldeur zonder geïntegreerde loopdeur is constructief de sterkste uitvoeringsvorm.





# Weersbestendigheid

## Toepasbaar in ieder klimaat

Het voor- en achterpaneel van de ISO Sectionaaldeur zijn door polyurethaanhardschuim thermisch gescheiden. Daardoor beschikt de deur over indrukwekkende warmte-isolerende en geluidsdempende eigenschappen.

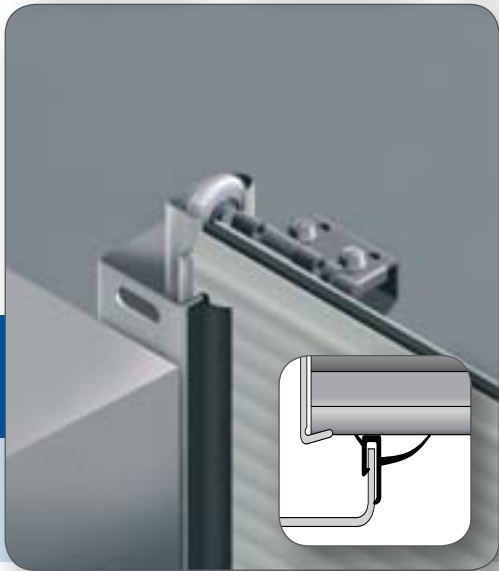
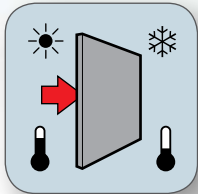
De vormgeving van en materiaalkeuze voor de boven-, onder- en zijafdichting bieden een

vocht- en tocht-dichte afsluiting van de speelruimte tussen doorlaatopening en deur.

Door de toepassing van verstevigingsprofielen\* is de sectionaaldeur vormvast.

Ook bij een hoge windbelastingen.

\*Toepassing van verstevigingsprofielen is afhankelijk van de deurconfiguratie en wordt door de fabrikant bepaald.





# Deurbladafwerking en loopwerk

## Het detail maakt het verschil

Het blad van de ISO Sectionaaldeur is uiterst zorgvuldig en kwalitatief duurzaam afgewerkt.

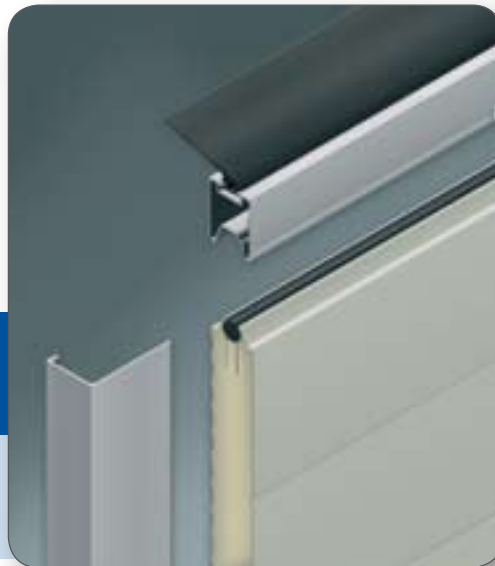
De uit geanodiseerd aluminium vervaardigde profielen zijn fors gedimensioneerd en sluiten exact aan.

De toegepaste UV-bestendige afdichtingsprofielen zijn vervaardigd uit rubber van uitstekende kwaliteit.

Door de sublieme vormgeving staan de rubberen afdichtingsprofielen garant voor een wind- en vochtdichte afsluiting van de spelingsruimte tussen het deurblad en de doorlaatopening. De zijscharnieren met instelbare looprol garanderen een geluidsarme en nauwkeurige deurgeleiding.

Voor de samenstelling van de diverse componenten wordt gebruik gemaakt van robuust verzinkt bevestigingsmateriaal.

Ook op detailniveau staat de ISO Sectionaaldeur voor kwaliteit.



# Deurbladafwerking en loopwerk

Het detail maakt het verschil



ca. 25  $\mu\text{m}$  Polyurethaan-coating **A**

Zinklaag Z 275  $\text{gr}/\text{m}^2$  **B**

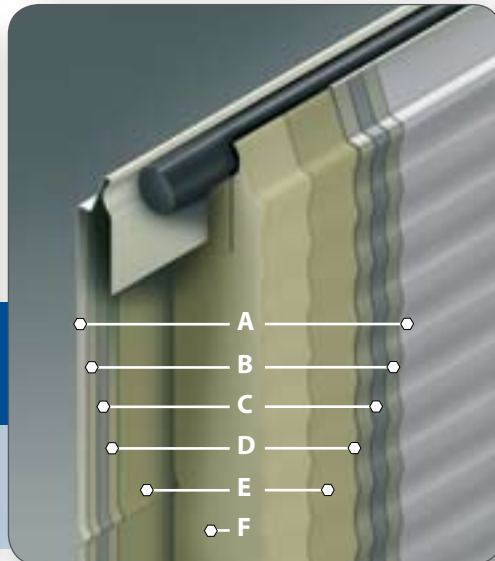
Staalplaat 0,5 mm **C**

Zinklaag Z 275  $\text{gr}/\text{m}^2$  **D**

Hechtlaag **E**

**F**

ca. 39 mm Polyurethaan-hardschuimkern  
FCKW- en H-FCKW-vrij,  $g = 40 \text{ kg}/\text{m}^3$



## Industriebouw:

- Sectionaaldeuren
- Roldeuren
- Rolhekken
- Schuifdeuren
- Snelloopdeuren
- Brandwerendedeuren
- Trafo- & Gasdeuren
- Tochtdeuren
- Special Products
- Screens
- Las- en constructiewerk

## Gevelbouw:

- Ramen en Deuren
- Vliesgevels
- Brandwerend

## Woningbouw:

- Zonneschermen
- Rolluiken
- Screens
- Verandazonwering
- Markiezen
- Garagedeuren
- Terrasoverkappingen

### Het bedrijf voor betrouwbaarheid en accuratesse !

Met meer dan 30 jaar ervaring in onze brache, en een productieoppervlakte van ruim 3000m<sup>2</sup> met daarbij meer dan 100.000 meter profielen in voorraad, behoort **Byenhof AK Techniek** tot de meest gerenommeerde producenten van de branche.

De ontwikkeling van innovatieve producten is enerzijds het resultaat van intensieve gesprekken met onze klanten en anderzijds te danken aan de inventiviteit van onze medewerkers in de ontwikkeling en de productie.

Naast het ontwikkelen, produceren en monteren van onze producten, houden wij ons ook bezig met de service en onderhoud aan al onze producten.

Maar **Byenhof AK Techniek** is meer dan het oplossen van problemen! Door ons in te schakelen bij het voortraject van een nieuwbouw kan **Byenhof AK Techniek** als adviseur optreden om de juiste oplossingen aan te dragen.

### Byenhof AK Techniek is veelzijdig!

Bedrijfsdeuren in alle denkbare uitvoeringen: geïsoleerd, gesloten of volledig voorzien van glas. Het Byenhof programma is voorzien van alle mogelijkheden, om klantgericht maatwerk te kunnen leveren.

### Byenhof AK Techniek is kwaliteit!

Byenhof staat synoniem aan kwaliteit. Hoogwaardige techniek gaat samen met kwaliteits- en veiligheidsnormen. De technische veiligheidseisen en testprocedures voor de constructie en uitrusting van elektrisch aangedreven sectionaaldeuren zijn in Europese normen vastgelegd, die de algemene eisen t.a.v. de Europese richtlijnen voor machines en concreet beschrijven. Het betreft hier met name:

EN 13241	industriële, commerciële en garagedeuren en poorten Productnorm deel 1
EN 12604	industriële, bedrijfs- en garagedeuren en hekken "mechanische aspecten" eisen
EN 12605	industriële, bedrijfs- en garagedeuren en hekken "mechanische aspecten" beproevingsmethoden
EN 12453	industriële, bedrijfs- en garagedeuren en hekken "gebruiksveiligheid van aangedreven deuren" eisen
EN 12445	industriële, bedrijfs- en garagedeuren en hekken "gebruiksveiligheid van aangedreven deuren" beproevingsmethoden
EN 12635	industriële, bedrijfs- en garagedeuren en hekken "installatie en gebruik"

### Byenhof AK Techniek is service!

De service van Byenhof is vergelijkbaar met het hoge niveau van onze bedrijfsdeuren. Onze serviceorganisatie is 24 uur per dag bereikbaar, wat resulteert in een tijdige reparatie van uw deur(en).



Byenhof A.K. Techniek B.V.  
Goorsestraat 6, 7041 GA, 's-Heerenberg  
Tel: 0031 (0)314-662419 • Fax: 0031 (0)314-661463  
E-mail: [info@byenhof.nl](mailto:info@byenhof.nl)  
[www.byenhof.nl](http://www.byenhof.nl)